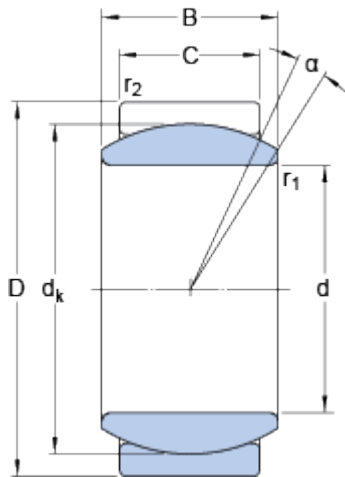


# GE 5 E

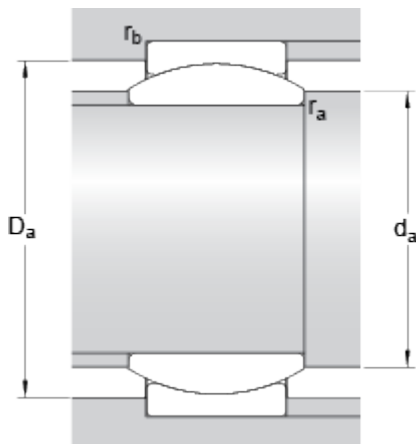
Mazivo	Pravidelné domazávání – plastické mazivo
Provedení	Ocel/ocel
Řešení těsnění	-

## Rozměry



d	5	mm
D	14	mm
B	6	mm
C	4	mm
$\alpha$	13	°
$d_k$	10	mm
$r_1$	min. 0.3	mm
$r_2$	min. 0.3	mm

## Připojovací rozměry



$d_a$	min. 6.6	mm
$d_a$	max. 8	mm
$D_a$	min. 9.5	mm
$D_a$	max. 12.6	mm
$r_a$	max. 0.3	mm
$r_b$	max. 0.3	mm

## Data výpočtu

Základní dynamická únosnost	C	3.4	kN
Základní statická únosnost	$C_0$	17	kN
Součinitel měrného dynamického zatížení	K	100	N/mm <sup>2</sup>
Součinitel měrného statického zatížení	$K_0$	500	N/mm <sup>2</sup>
Materiálová konstanta	$K_M$	330	

## Hmotnost

Hmotnost kluzného ložiska	0.004	kg
---------------------------	-------	----